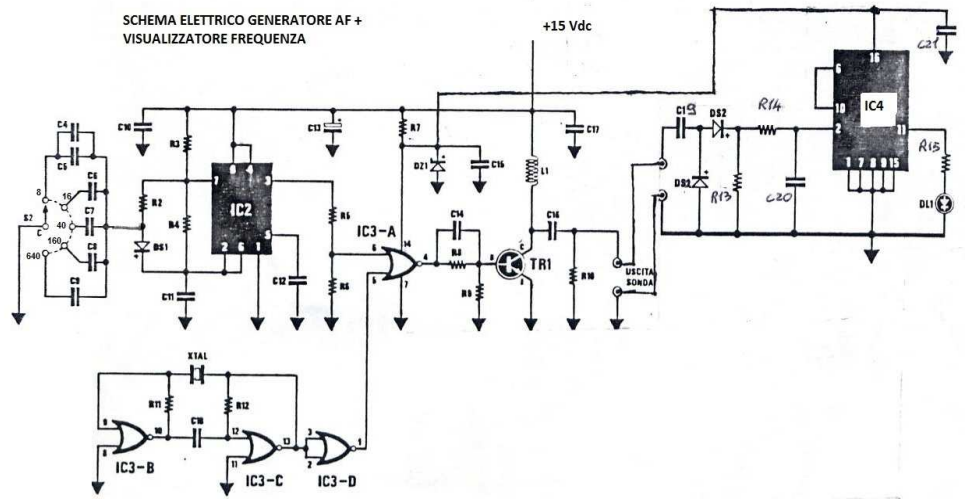


**ELENCO COMPONENTI CIRCUITO ELETTROMAGNETOTERAPIA**

- |              |                            |
|--------------|----------------------------|
| R2 = 100 Ω   | D5L = 4n 448               |
| R3 = 100K Ω  | D52 = 4n 448               |
| R4 = 22 K Ω  | D53 = 4n 448               |
| R5 = 680 Ω   | D21 = zener 5,1V 1/2 watt  |
| R6 = 470 Ω   |                            |
| R7 = 220 Ω   |                            |
| R8 = 3,3K Ω  | D22 = diodo led rosso      |
| R9 = 4,7K Ω  |                            |
| R10 = 4,2K Ω |                            |
| R11 = 420 Ω  | TR1 = 2n 4427              |
| R12 = 470 Ω  |                            |
| R13 = 4,7K Ω | IC2 = NE 555               |
| R14 = 10 K Ω | IC3 = 5n 74LS02            |
| R15 = 330 Ω  | IC4 = CD 4520              |
|              | YL = Quarzo a 5MHz = 27MHz |
- 
- |                         |                                |
|-------------------------|--------------------------------|
| C4 = 1 nF poliestere    | L2 = supporto di plastica 8mm. |
| C5 = 1 nF "             | 34 spire di rame smaltato      |
| C6 = 2 nF "             | 46 0,6 mm.                     |
| C7 = 0,22 nF "          |                                |
| C8 = 0,001 nF "         |                                |
| C9 = 0,01 nF "          |                                |
| C10 = 0,1 nF "          |                                |
| C11 = 2,7 nF "          |                                |
| C12 = 10 nF "           |                                |
| C13 = 47 nF Eletr. 25V  |                                |
| C14 = 470 pF a ducio    |                                |
| C15 = 0,1 nF poliestere |                                |
| C16 = 1 nF a ducio      |                                |
| C17 = 10 nF poliestere  |                                |
| C18 = 10 nF a ducio     |                                |
| C19 = 5 nF "            |                                |
| C20 = 100 pF "          |                                |
| C21 = 0,1 nF poliestere |                                |

**SCHEMA ELETTRICO GENERATORE AF + VISUALIZZATORE FREQUENZA**



**ELETTROMAGNETOTERAPIA**

640 Hz Per le Prime 2 Sedute  
 160 Hz Nelle 2 Sedute successive  
 40 Hz Se dopo 4 Sedute il Dolore Non si Riduce  
 14 Hz Per Trattamenti Prolungati  
 8 Hz Per Trattamenti Molto Prolungati

Low Battery

OUT

ON

Title ELETTROMAGNETOTERAPIA	
Author	
File Elettromagnetoterapia\Elettromagnetoterapia.dsn	Document
Revision 1.0	Date 09/2011
Sheets 1 of 1	