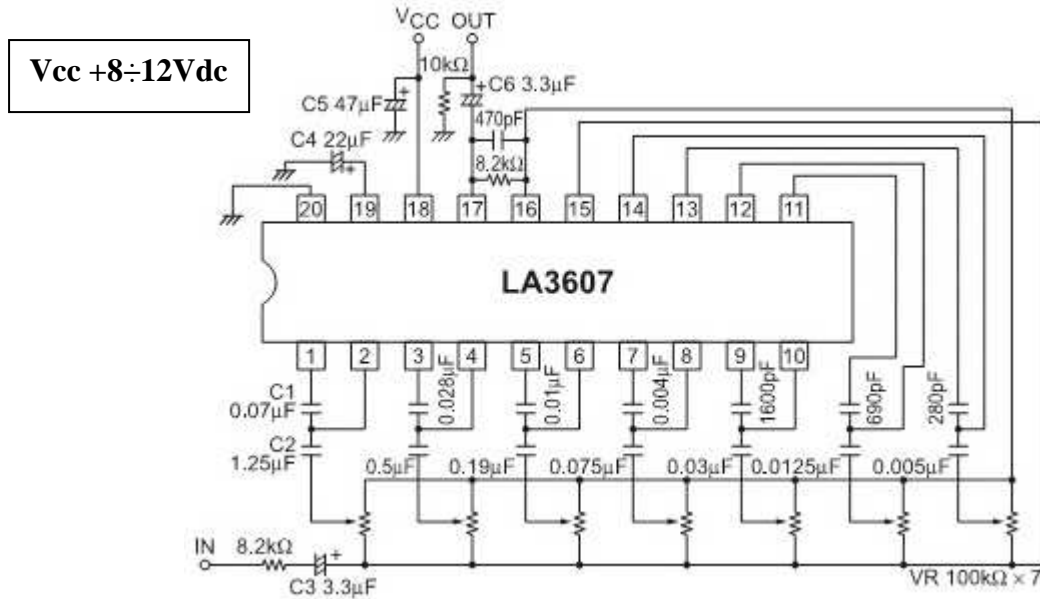


EQUALIZZATORE GRAFICO 7 BANDE PER AUTO



LISTA PARTI X 1CH

| | |
|-----------|--|
| Rin | 8,2K 1/4W 1% |
| Rpin16-17 | 8,2K 1/4W 1% |
| Rout | 10K 1/4W 1% |
| P1÷P7 | Trimmer 100K-Lineare-1Giro |
| C1 | 68nF (100nF-100nF-10nF//10nF) 50V X7R |
| C2 | 1MicroF // 0,22MicroF 50V X7R |
| C3 | 2,2MicroF // 1MicroF Elettrolitico 16V |
| C4 | 22MicroF Elettrolitico 16V |
| C5 | 47MicroF Elettrolitico 16V |
| C6 | 2,2MicroF // 1MicroF Elettrolitico 16V |
| Cpin3 | 10nF-10nF // 4,7nF 50V X7R |
| Cpin4 | 0,22MicroF // 0,22MicroF 50V X7R |
| Cpin5 | 10nF 50V X7R |
| Cpin6 | 0,1MicroF // 0,1MicroF 50V X7R |
| Cpin7 | 4,7nF 50V X7R |
| Cpin8 | 68nF (100nF-100nF-10nF//10nF) 50V X7R |
| Cpin9 | 1nF // 680pF 50V X7R |
| Cpin10 | 10nF // 10nF // 10nF 50V X7R |
| Cpin11 | 680pF 50V X7R |
| Cpin12 | 6,8nF // 6,8nF 50V X7R |
| Cpin13 | 680-680 pF 50V X7R |
| Cpin14 | 4,7nF 50V X7R |
| Cpin16-17 | 470pF (1nF//1nF) 50V X7R |
| Ic | LA3607 Sanyo |