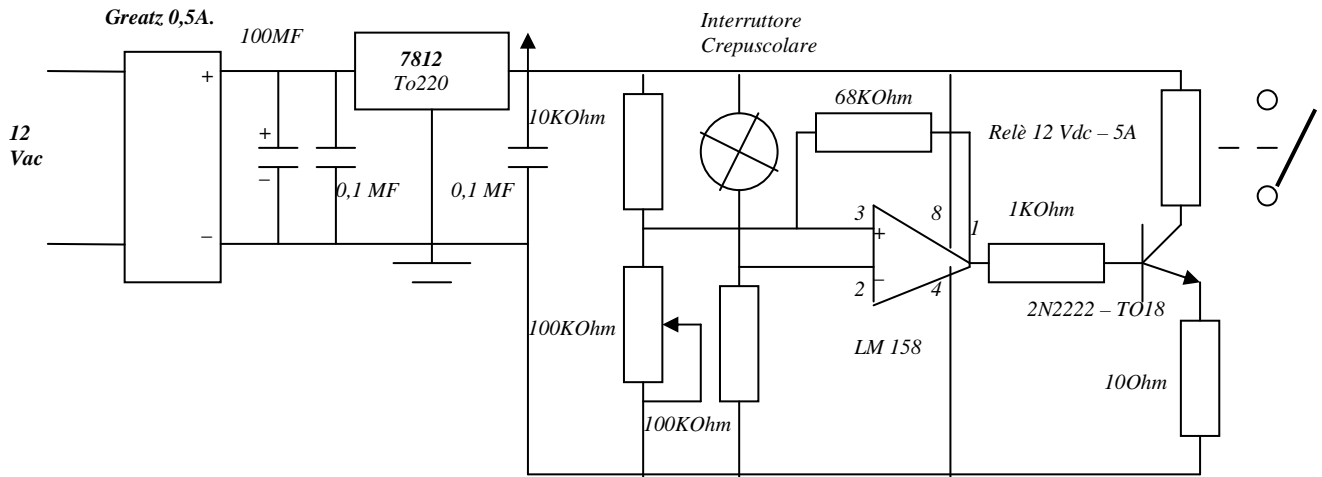


SCHEMA ELETRICO CIRCUITO DI COMANDO INTERRUTTORE CREPUSCOLARE



SEGNALI

V+ (Pin 3 LM158) varia da 0 ÷ 11 Vdc

V- (Pin 2 LM158) varia in funzione del Crepuscolare da 0,6 Vdc (Buio) a 11,9 Vdc (Giorno)

VALORI OHMICI INTERRUTTORE CREPUSCOLARE

Ore Giornaliere	Valori Ohmici Interruttore Crepuscolare	Note
16	50	Sole
18	300	Giorno
19	350	Giorno
20	400	Giorno
20,30	1000	Sole al Tramonto
21	19000	Bruzzico
21,30	450000	Quasi Buio
22	2000000	Buio

COLLEGAMENTI

